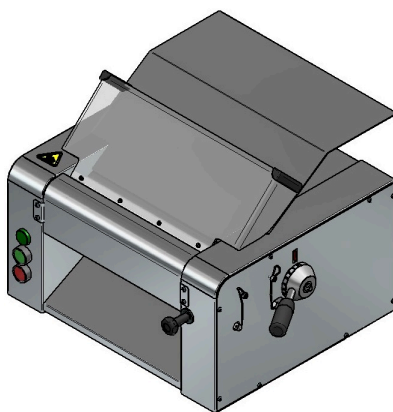


РОССИЯ

ООО «ТОРГОВАЯ МЕХАНИКА»



ТЕСТОРАСКАТОЧНАЯ МАШИНА

ТРМ – 320

ТРМ – 420

ТРМ – 520

Паспорт

и

Руководство по эксплуатации

EAC

ЧЕБОКСАРЫ

ВВЕДЕНИЕ

Настоящее руководство по эксплуатации предназначено для ознакомления с конструкцией тестораскаточной машины ТРМ – 320 (ТРМ – 420, ТРМ – 520), правилами её эксплуатации, технического обслуживания, монтажа и регулирования. Кроме того, настоящее руководство предназначено для обучения рабочего персонала предприятия, эксплуатирующего данное оборудование, устройству, правилам и приемам безопасной работы на нем.

Руководство должно быть обязательно изучено перед пуском тестораскаточной машины в работу оператором (пользователем), ремонтниками и другими лицами, которые отвечают за транспортирование, установку, пуск в эксплуатацию, обслуживание и поддержание в рабочем состоянии данного оборудования. Настоящее руководство содержит важные указания, касающиеся безопасности использования, устройства и технического обслуживания тестораскаточной машины.

К обслуживанию и эксплуатации тестораскаточной машины допускается только специально обученный персонал!

Производитель не несет ответственности за ущерб, нанесенный людям или имуществу, вызванный несоблюдением требований, указанных в данном руководстве.

Тестораскаточная машина позволяет экономить время на процесс раскатки теста.

В процессе раскатки тесто не теряет своих свойств.

В связи с постоянным совершенствованием тестораскаточных машин в их конструкции могут быть изменения, не отраженные в настоящем издании, не ухудшающие технические характеристики оборудования и не влияющие на их монтаж и эксплуатацию

Руководство должно находиться в доступном для пользователя месте и храниться весь срок службы изделия.

Машина соответствует требованиям Технических регламентов Таможенного Союза:

Декларация о соответствии требованиям: ТР ТС 004/2011 "О безопасности низковольтного оборудования", ТР ТС 010/2011 "О безопасности машин и оборудования", ТР ТС 020/2011 "Электромагнитная совместимость технических средств" ЕАЭС № RU Д- RU.КА01.В.09264/19 от 17.07.2019 по 16.07.2024.

На предприятии действует сертифицированная система менеджмента качества в соответствии требованиям ИСО 9001:2015.

Машина изготавливается в климатическом исполнении УХЛ4 категория размещения 4.2 ГОСТ 15150.

В связи с постоянным совершенствованием машин тестораскаточных конвейерных в их конструкцию могут быть внесены изменения, не отраженные в настоящем издании, не ухудшающие технические характеристики оборудования и не влияющие на их монтаж и эксплуатацию.

Настоящее руководство включает в себя паспортные данные.

1 НАЗНАЧЕНИЕ

Тестораскаточная машина ТРМ-320 (ТРМ-420, ТРМ-520) (далее по тексту – «машина») предназначена для использования на кухне ресторанов, кафе, столовых и любых предприятий общественного питания для раскатки яичного теста, теста для хлебобулочных изделий с целью облегчения формования коржей для приготовления пиццы, хлеба, пирогов и т. п. с сохранением характеристик теста.

2 ТЕХНИЧЕСКИЕ ХАРАКТЕРИСТИКИ

Таблица 1 - Технические характеристики машины

Наименование параметра	Величина параметра		
	ТРМ-320	ТРМ-420	ТРМ-520
Код изделия	0119	0120	0121
Номинальная мощность потребления, кВт	0,37		
Номинальное напряжение, В	400		
Род тока	3N~ PE		
Частота тока, Гц	50		
Рабочая температура, °С	+10...+45		
Скорость раскатки, м/сек	0,2		
Количество скоростей	1		
Способ монтажа	настольная		
Диапазон регулировки толщина раскатываемого слоя, мм	0,1-10		
Регулировка толщины раскатки	ручная		
Длина скалок, мм	320	420	520
Ширина раскатываемого теста, мм	300	400	500
Диаметр скалок, мм	60		
Материал скалок	Полированная нержавеющая сталь		
Максимальные габаритные размеры, мм.			
- длина	585 (870)	685 (970)	785 (1070)
- ширина	505	505	505
- высота	394	394	394
Масса машины, не более, кг	59	67	75

3 КОМПЛЕКТ ПОСТАВКИ

Таблица 2

Наименование	Количество	Примечание
Тестораскаточная машина	1	
Руководство по эксплуатации	1	
Упаковка	1	
Полиэтиленовый пакет	1	
Насадка – лапшерезка ТРМ-320/2	1	Дополнительная опция по спецзаказу
Насадка – лапшерезка ТРМ-320/4	1	
Насадка – лапшерезка ТРМ-320/6	1	

4 УСТРОЙСТВО МАШИНЫ

Общий вид машины показан на рисунке 1.

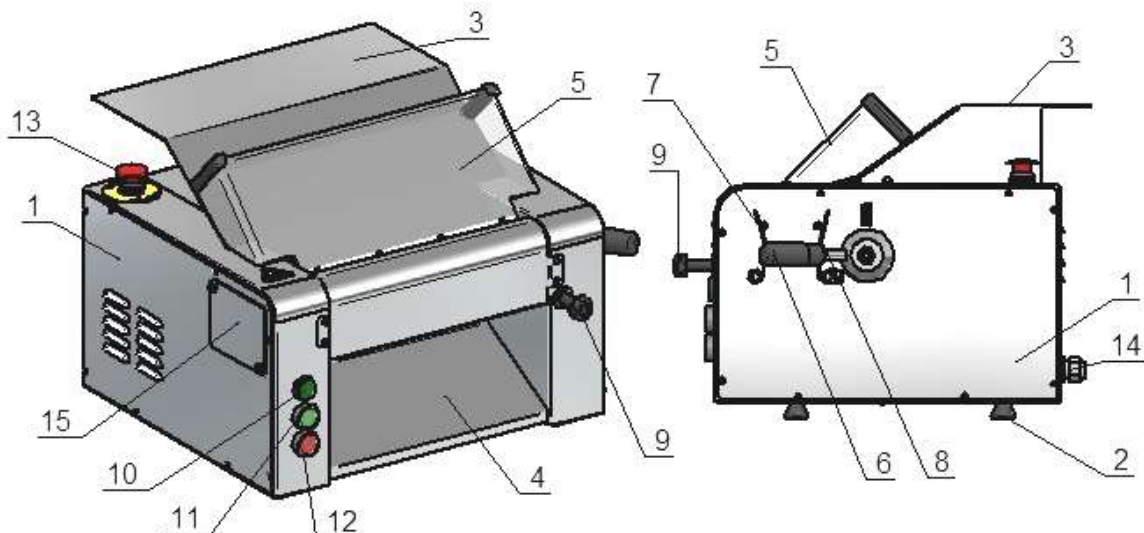


Рис. 1

Общий вид машины тестораскаточной

Устройство машины показано на рисунке 2.

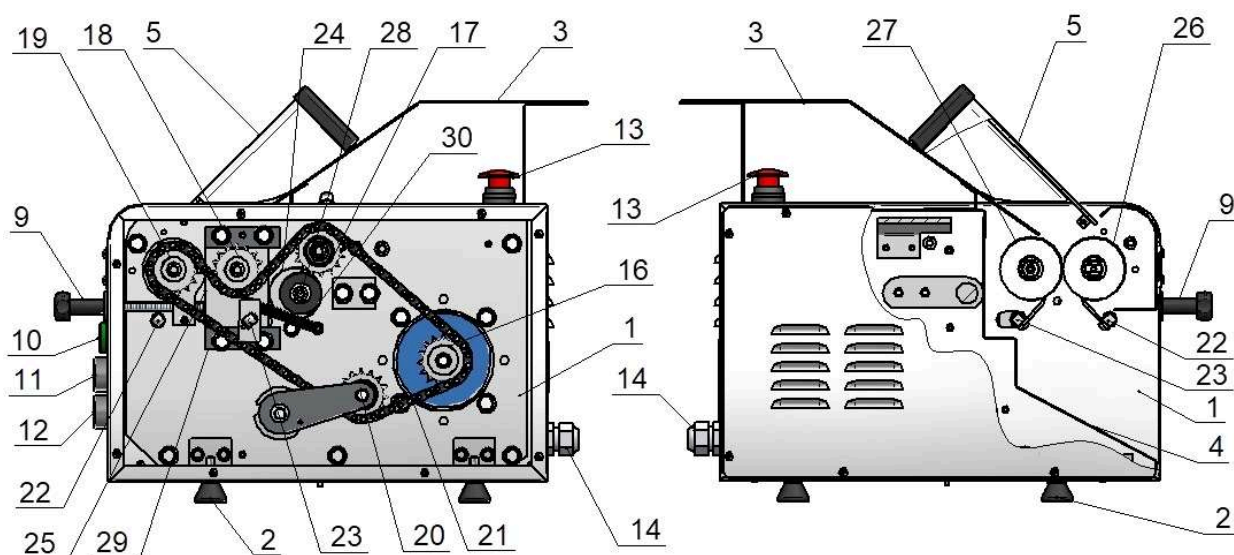


Рисунок 2

Устройство машины тестораскаточной

- | | |
|---------------------------------------|---|
| 1. Корпус | 16. Звездочка ведущая |
| 2. Нога опорная | 17. Звездочка ведомая |
| 3. Лоток подающий | 18. Звездочка привода вращения подвижной скалки |
| 4. Лоток нижний (приемный) | 19. Звездочка привода вращения неподвижной скалки |
| 5. Заслонка откидная | 20. Звездочка натяжения |
| 6. Рычаг регулировки толщины раскатки | 21. Цепь |
| 7. Пружина скребка | 22. Скребок неподвижный |
| 8. Пружина скребка | 23. Скребок подвижный |
| 9. Рукоятка упора подвижной скалки | 24. Эксцентрик |
| 10. Светосигнальная арматура «Сеть» | 25. Опора подвижная |
| 11. Кнопка «Пуск» | 26. Скалка передняя |
| 12. Кнопка «Стоп» | 27. Скалка подвижная |
| 13. Кнопка аварийного останова «Стоп» | 28. Вал эксцентриков |
| 14. Кабельный ввод шнура питания | 29. Прихват – направляющая |
| 15. Крышка | 30. Пружина возврата |

Машина состоит из корпуса (1), установленного на опорных ножках (2), сверху которого расположен подающий лоток (3), а снизу нижний (приемный) лоток (4). Рабочая зона машины ограничивается откидной заслонкой (5).

Справа на корпусе (1) расположен рычаг (6) регулировки толщины раскатки и пружины (7) и (8) скребков (22) и (23) соответственно, находящиеся снизу скалок (26) и (27) и прижимающихся к ним заостренной кромкой.

Спереди справа корпуса (1) расположена рукоятка (9) упора подвижной скалки, при помощи которой можно заранее установить фиксированный зазор между скалками для получения одинаковой толщины раскатываемых заготовок теста.

Спереди слева корпуса (1) расположены: светосигнальная арматура «Сеть» (10), кнопка «Пуск» (11), кнопка «Стоп» (12), а сверху – кнопка аварийного останова (13).

Кнопки «Пуск» (11) и «Стоп» (12) предназначен для запуска машины в работу и отключения после её окончания.

Кнопка (13) «Стоп» предназначена для экстренного отключения машины при нештатных ситуациях.

Светосигнальная арматура (10) «Сеть» предназначена для индикации подвода рабочего напряжения к элементам управления машины.


Шнур питания подключается к машине через кабельный ввод (14).

Под крышкой (15) расположены крепления съемной насадки – лапшерезки.

Привод вращения скалок включает в себя звездочку ведущую (16), установленную на выходном валу мотор – редуктора, звездочку ведомую (17), звездочку (18) привода вращения подвижной скалки, звездочку (19) привода вращения неподвижной скалки, звездочку (20) натяжения цепи (21).

Скалка подвижная (27) размещена на подвижной опоре (25) и имеет возможность перемещения в горизонтальном направлении под действием эксцентрика (24) вдоль прихватов-направляющих (29) при повороте рычага (6) регулировки толщины раскатки, закрепленном на валу эксцентриков (28).

Возврат подвижной опоры (25) вместе со скалкой подвижной (27) в исходное состояние с максимальным расстоянием между скалками (26) и (27) осуществляется при помощи пружины возврата (30).

Внутри корпуса предусмотрен зажим заземления, обозначенный знаком заземления по ГОСТ 21130-75: .

5 МЕРЫ БЕЗОПАСНОСТИ

По способу защиты человека от поражения электрическим током машина относится к 1 классу по ГОСТ 12.2.007.0.

Лица, допущенные к обслуживанию машины, должны пройти инструктаж по правилам эксплуатации и технике безопасности при работе с ней и изучить с настоящее Руководство.

Использование машины лицами (включая детей) с пониженными физическими, психическими или умственными способностями не допускается.

Электропроводка и заземляющие устройства должны быть исправными. При выявлении неисправности электропроводки немедленно отключить машину от электросети и включить вновь только после устранения неисправности.

Все работы по ремонту и чистке проводить только после отключения машины от электрической сети при вынутой вилке шнура питания из розетки.

Ремонт машины должен производиться только квалифицированным персоналом.

Запрещается:

- мыть машину водяной струёй.
- работать с поврежденными органами управления (переключатель и/или кнопка аварийного останова) и сигнализации;
- подключать машину к розетке без заземления и без автоматического выключателя от тока утечки и от тока короткого замыкания;
- устранять неисправности, производить чистку при работающей машине;
- работать при снятых (-ом) защитных (-ом) кожухах (-е);

- работать в одежде, которая может легко подхватываться вращающимися частями машины;
- оставлять включенную машину без присмотра;
- загромождать подход к розетке посторонними предметами;
- выключать штатный провод машины из розетки, потянув за шнур питания;
- эксплуатировать машину с поврежденной оболочкой шнура питания;

Внимание! При нарушении целостности оболочки шнура питания, во избежание получения удара электрическим током, требуется замена шнура питания. Замену шнура питания должен производить завод изготовитель, представитель завода изготовителя или аналогичное квалифицированное лицо.

- эксплуатировать машину при появлении запаха и/или дыма, наличии посторонних шумов, стуков и вибрации.

6 ПОРЯДОК УСТАНОВКИ

Машина должна устанавливаться в помещениях, не относящихся к взрывоопасным и пожароопасным зонам по ПУЭ.

После хранения машины в холодном помещении или после перевозки в зимних условиях перед включением в сеть необходимо выдержать ее в условиях комнатной температуры ($18\pm 20^{\circ}\text{C}$) не менее 2 часов.

Распаковку, установку и подключение машины должны производить специалисты по монтажу и ремонту торгово-технологического оборудования.

Перед установкой убедитесь, что к машине будет обеспечен свободный доступ.

Поверхность для установки машины должна быть горизонтальная, ровная, устойчивая и выдерживать вес машины (вес изделия указан в табл.1).

Место под установку машины должно быть сухим. Вода и источники тепла должны находиться на безопасном расстоянии. Необходимо обеспечить хорошую вентиляцию и освещение.

Машина не требует дополнительных операций по установке, кроме ее подключения. Установите машину на нужное место. Проверьте целостность упаковки.

Установку машины проводите в следующем порядке:

- распакуйте машину, снимите упаковку и защитную пленку, не используя инструменты, которые могут повредить поверхность оборудования;
- разделите материалы упаковки по виду (пластик, дерево и др.) и оставьте их на хранение в специально отведенных для этого местах для последующей утилизации;
- убедитесь в целостности оборудования (при возникновении сомнений, наличии повреждений и/или отсутствии каких-либо частей обратитесь к изготовителю, приложив фотографию);
- произведите внешний осмотр и проверьте комплектность в соответствии с табл. 2;
- установите машину так, чтобы не создавалось натяжение штатного кабеля при её подключении к электросети;
- проведите ревизию соединительных устройств электрических цепей машины (винтовых и безвинтовых зажимов), при выявлении ослабления необходимо подтянуть или подогнуть до нормального контактного давления;
- монтаж и подключение машины должны быть произведены так, чтобы исключить доступ к токопроводящим частям без применения инструментов;
- подключить штатный шнур питания машины (машина поставляется со штатным шнуром питания КГН 5х1,5 мм² длиной 3,0м) к трехфазной электрической сети с отдельным нулевым рабочим и защитным проводником (400В 3N~50Гц PE) согласно действующему законодательству и нормативам. Подключение электропитания производится только уполномоченной специализированной службой.

Во избежание неправильного подключения машины к электрической сети провода штатного шнура питания промаркированы и имеют следующие информационные наклейки:

- фазные провода - «L1», «L2» и «L3» (подключить к зажимам фазных проводов сети);
- нейтральный провод – «N» (подключать к зажиму нейтрали сети);
- заземляющий провод - «PE» (подключать к зажиму, соединенному с контуром заземления).

Электрическое напряжение к машине подвести от распределительного щита через дифференциальный автоматический выключатель с током отключения 16А и реагирующий на ток утечки 30мА. Дифференциальный выключатель должен обеспечивать гарантированное отклю-

чение всех полюсов от сети питания машины, должен быть подключен непосредственно к зажимам питания, иметь зазор между контактами не менее 3мм на всех полюсах. Номинальное поперечное сечение подводящих кабелей питания к дифференциальному выключателю должно быть не менее 1,5мм².

- управление машиной осуществляется кнопками (11) «Пуск» и (12) «Стоп» на корпусе машины. Нажмите кнопку «Пуск», визуально проконтролируйте включение электропривода и начало вращения скалок. При нажатии кнопки «Стоп» проконтролируйте остановку вращения скалок.

Подключение к электросети осуществить с учетом допускаемой нагрузки на электросеть.

Схема электроснабжения должна быть оборудована заземлением.

Перед подключением к сети электроснабжения следует удостовериться, что частота и напряжение соответствуют требованиями, указанным на табличке изделия, расположенной на задней крышке машины, и в таблице 1.

Включите дифференциальный автоматический выключатель в распределительном щите, визуально по включению лампы «Сеть» на корпусе машины убедитесь в наличии напряжения, выключите выключатель в распределительном щите;

Сдача в эксплуатацию машины после окончания монтажа оформляется актом по установленной форме, который подписывается представителем обслуживающей организации и представителем администрации организации, эксплуатирующей машину.

Оформите гарантийный талон (см. приложение А).

7 ПОДГОТОВКА К РАБОТЕ И ПОРЯДОК РАБОТЫ

7.1 Подключение

7.1.1 Перед включением питания машины визуально убедитесь в отсутствии механических повреждений кабеля и в том, что штатный кабель не может попасть на вращающиеся части машины.

7.1.2 Убедитесь, что кнопка аварийного останова находится в рабочем положении: нажмите на кнопку аварийного останова и поверните грибок по часовой стрелке до упора и отпустите.

7.1.3 Обслуживать машину должен только специально обученный обслуживающий персонал, знающий ее устройство и правила эксплуатации, регулярно проходящий инструктаж по технике безопасности.

7.2 Проверка функционирования

7.2.1 Включите дифференциальный автоматический выключатель в распределительном щите, визуально по включению лампы светосигнальной арматуры «Сеть» на корпусе машины убедитесь в наличии напряжения; нажмите кнопку «Пуск», машина начнет работу: запускается вращение скалок.

7.2.2 Нажмите кнопку «Стоп» - вращение скалок остановится.

7.2.3 При первом запуске начните работу вхолостую, чтобы убедиться, что машина работает правильно, т.е. направление вращения скалок должно быть в нужном направлении.

7.3 Регулировка машины

7.3.1 Настройки машины предназначены для различных характеристик теста: вес, толщина, размер и форма диска.

7.3.2 Все настройки производятся, когда машина выключена и скалки не вращаются.

7.3.3 **Регулировка толщины диска из теста** осуществляется изменением расстояния между скалками: передней (26) и подвижной (27) (см. рис.2). Для изменения расстояния между передней и подвижной скалками (см. рис.3) поверните рычаг (1), расположив необходимое значение лимба (2) под стрелкой указателя (3): для уменьшения расстояния – против часовой стрелки, для увеличения — по часовой стрелке. Дополнительная фиксация положения рычага (1) не требуется.

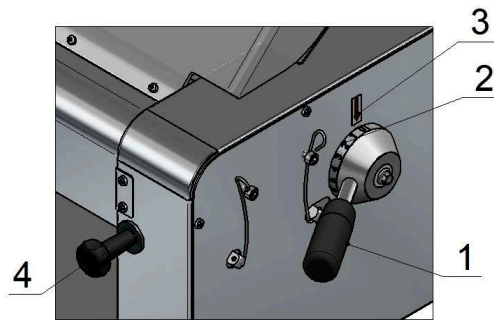


Рисунок 3

Регулировка тестораскаточной машины

- 1 – Рычаг регулировки толщины раскатки
- 2 – Лимб
- 3 – Указатель
- 4 – Рукоятка упора подвижной скалки

7.3.4 Правильная настройка зазора между валками подбирается опытным путем.

7.3.5 Минимальная толщина раскатки устанавливается при помощи рукоятки (4) упора подвижной скалки.

7.4 Использование по назначению

7.4.1 Подготовьте тесто: оно должно предварительно подойти, быть взвешенным, посыпано сверху мукой и достаточно примято, чтобы помещаться в отверстие откидной заслонки и между скалками. Толщина заготовки теста не должна превышать 2 см.

7.4.2 Установите предварительно между скалками максимальный зазор 10 мм (поверните рычаг (1) по часовой стрелке до конца. При необходимости первоначально можно установить меньшую толщину раскатки совмещением необходимого значения лимба (2) со стрелкой указателя (3).

7.4.3 Подайте питающее напряжение на машину и нажмите кнопку (11) «Пуск» (см. рис.2).

7.4.4 Поместите тесто в отверстие откидной заслонки (5) (см. рис. 2). Тесто, двигаясь по подающему лотку (3), проходит между скалками (26) и (27). На выходе из-под скалок толщина заготовки теста уменьшится, оно приобретет овальную форму и попадает на лоток нижний (4) (приемный).

7.4.5 Для повторной раскатки заготовки теста установите необходимое значение расстояния между скалками и повторите операции п.7.4.4.

7.4.6 Окончательную раскатку заготовки теста произведите при установке подвижной скалки до упора, установленного при помощи рукоятки (4) (см. рис.3).

7.4.7 После окончания работы нажмите кнопку (12) «Стоп» (см. рис.2).

7.4.8 Выключите дифференциальный автоматический выключатель в распределительном щите.

ПРИМЕЧАНИЕ. Во избежание неровных краев теста рекомендуется выполнять один проход заготовки теста через скалки при установленной толщине раскатки.

7.5. Монтаж устройства резки теста (лапшерезки)

Порядок монтажа устройства резки теста (лапшерезки) показан на рисунке 4. В зависимости от типоразмера лапшерезки, имеющейся в комплектации можно получить полоски теста (лапшу) шириной 2, 4, 6 и 12 мм. Толщина пласта теста при этом не должна быть более 3 мм, а ширина – не более 235 мм.

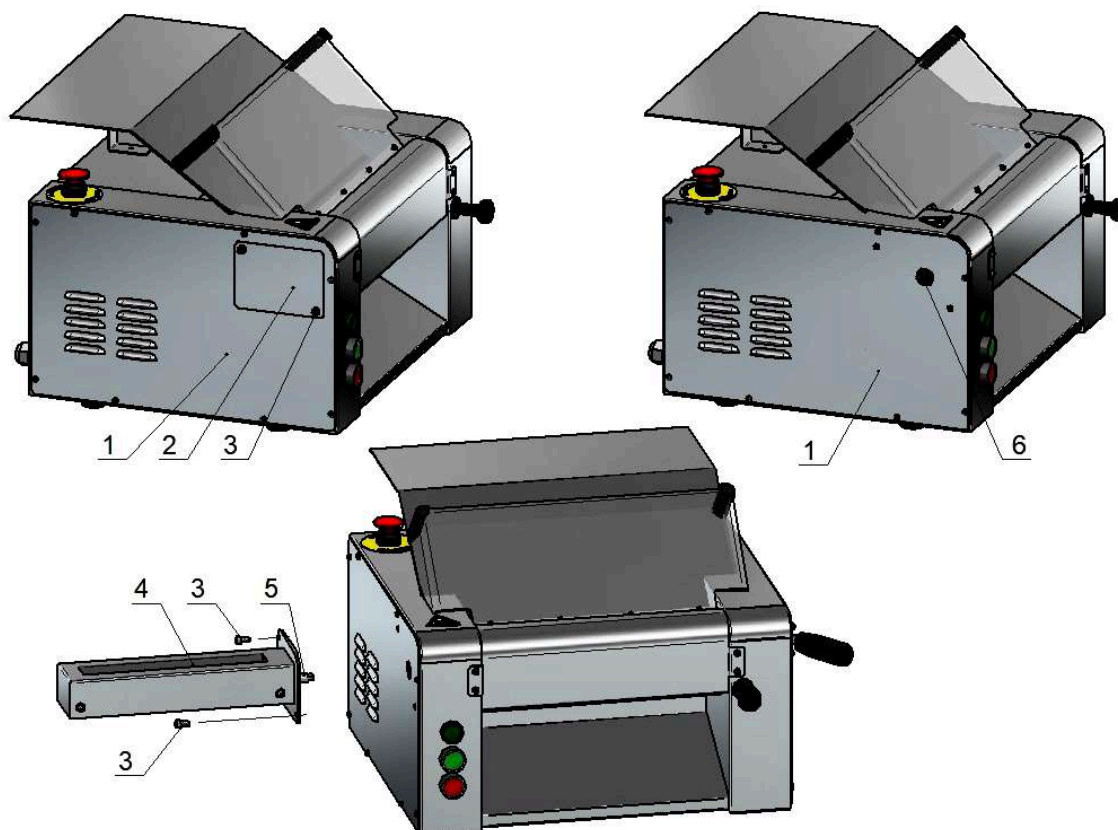
Внимание! Установку устройства резки теста проводить только при отсоединенном от сети шнуре питания машины!

Установку устройства резки теста на машину необходимо проводить в следующей последовательности.

7.5.1 Отверните винты (3), удерживающие крышку (2) на стенке (1) корпуса машины и снимите крышку (2). На стенке (1) откроется отверстие, в котором расположена соединительная втулка (6).

7.5.2 Вставьте хвостовик (5) ведущего вала устройства резки теста (4) в отверстие втулки (6) и зафиксируйте устройство (4) на стенке (1) корпуса машины при помощи винтов (3).

Примечание. При установке хвостовика (5) необходимо лыски на конце хвостовика совместить с пазом втулки (6) легким поворотом ведущего вала устройства резки теста (4).



8 ТЕХНИЧЕСКОЕ ОБСЛУЖИВАНИЕ

8.1 Техническое обслуживание и ремонт должен производить электромеханик III - V разрядов, имеющий квалификационную группу по технике безопасности не ниже третьей.

Техническое обслуживание и ремонт машины должны выполняться при строгом соблюдении мер безопасности «Правил технической эксплуатации электроустановок потребителей» (ПТЭ) и «Правил техники безопасности электроустановок потребителей» (ПТБ), утвержденных Госэнергонадзором «Правил устройств электроустановок (ПУЭ).

При техническом обслуживании и ремонте машины дифференциальный выключатель в стационарной проводке установить в положение «**ВЫКЛ**» и повесить табличку «**НЕ ВКЛЮЧАТЬ! РАБОТАЮТ ЛЮДИ!**». При этом электрический шнур с вилкой должен быть отсоединен от электросети.

Техническое обслуживание и ремонт машины осуществляется по следующей структуре ремонтного цикла:

2 «ТО-1» - «ТО-2»,

где: **ТО-1** - техническое обслуживание проводится 1 раз в месяц.

Перечень выполняемых работ при ТО1:

- визуальный осмотр машины на соответствие Правилам ТБ;
- измерения сопротивления заземления между зажимом заземления и доступными металлическими частями машины. Сопротивление заземления должно быть не более 0,1 Ом;
- проверка целостности оболочки шнура питания. При выявлении повреждения оболочки заменить его. Порядок замены описан в п. 8.5 настоящего руководства.
- проверка состояния электропроводки и электроаппаратуры машины;
- выполнить протяжку винтовых соединений;
- при необходимости провести дополнительный инструктаж работников по технике безопасности при эксплуатации машины.

ТО-2 - техническое обслуживание проводится 1 раз в 3 месяца. Перечень выполняемых работ при ТО2:

- включаются все работы предусмотренные при ТО1;
- осмотр электродвигателя.

После окончания технического обслуживания необходимо внести запись о выполненной работе в таблицу 4 настоящего руководства.

8.2 Ежедневно после использования машину необходимо промыть.

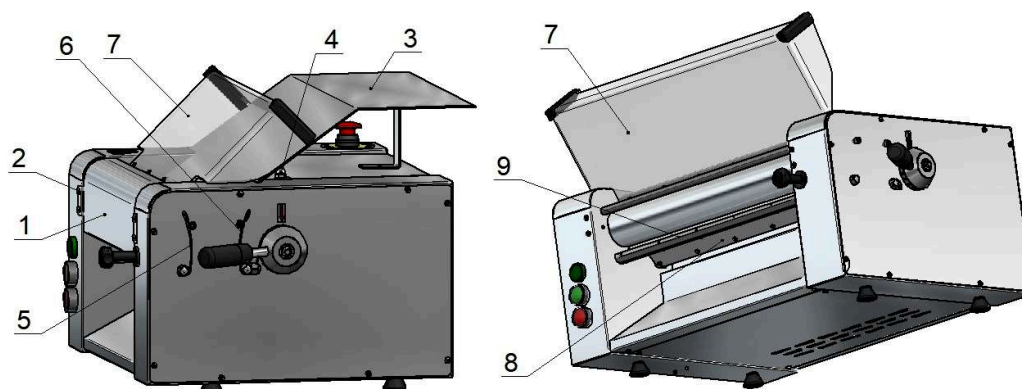


Рисунок 5
Ежедневная частичная разборка машины

1 – заслонка фронтальная; 2 – винт крепления заслонки; 3 – лоток подающий
4 – гайка крепления подающего лотка; 5 – пружина скребка скалки передней
6 – пружина скребка скалки подвижной ; 7 – заслонка откидная

8.3 Последовательность частичной разборки машины для её очистки и промывки показана на рисунке 5:

- снимите заслонку фронтальную (1), выкрутив винты (2);
- снимите лоток подающий (3), отвернув гайки (4);
- слегка отогните и снимите пружины (5) и (6) скребков (9) и (8);
- откиньте вперед заслонку (7);
- используя щетку, вычистите остатки муки и теста с открывшихся поверхностей;
- очистите все поверхности корпуса машины, используя губку или ткань, смоченную теплым водным раствором моющего средства для удаления пылевидных загрязнений (1÷5% водный раствор «Биомол КП»);
- протрите корпус и рабочие поверхности губкой или тканью, смоченной в чистой теплой воде для удаления моющего средства, а затем чистой салфеткой – насухо;
- аналогичным образом очистите снятые с корпуса детали при помощи губки или ткани с применением водного раствора моющего средства;
- удалите моющее средство при помощи губки или ткани, смоченной в чистой теплой воде, и высушите детали салфетками;
- продезинфицируйте поверхность, которая была в контакте с тестом, а затем всю машину мягкой тканью, смоченной специальным дезинфицирующим средством для оборудования пищевых продуктов (0,5% раствор «ДЕЗИН БИО»);
- не используйте абразивные или едкие вещества;
- **запрещается использовать воду под давлением, острые инструменты, жесткие губки, которые могут повредить поверхность;**
- соберите все снятые детали и узлы машины в обратном порядке;
- убедитесь, что все части правильно установлены и зафиксированы.

8.4. Порядок замены шнура питания.

При выявлении повреждения шнура питания следует его заменить специальным шнуром из маслостойкой оболочки, защитными гибкими кабелями не легче обычных шнуров с оболочкой из полихлорпропилена или другой равноценной синтетической оболочкой по ГОСТ 7399 (см. раздел 4 настоящего руководства)

Замену шнура должна производить только уполномоченная изготовителем организация.

Замену шнура питания производить в следующем порядке:

- обесточить машину, установив дифференциальный выключатель в распределительном шкафу в положение «**ВЫКЛ**»;
- ослабить винтовые контакты «1», «3», «5», «А2» на контакторе КМ1 и отсоединит провода шнура питания (см. схема электрическая принципиальная, ПРИЛОЖЕНИЕ Б);

- используя гаечный ключ на «10» отсоединить провод заземления шнура питания от зажима заземления;
- ослабить гайку кабельного ввода шнура питания;
- демонтировать поврежденный шнур питания;
- проложить новый шнур питания и произвести сборку в обратной последовательности.

8.5. **Инструкция по эксплуатации машины** всегда должна находиться поблизости от неё, чтобы обслуживающий персонал в любой момент мог ею воспользоваться

9 ВОЗМОЖНЫЕ НЕИСПРАВНОСТИ И МЕТОДЫ ИХ УСТРАНЕНИЯ

Таблица 3

Неисправность	Вероятная причина	Метод определения	Способ устранения
1. Не загорается лампа сигнальной арматуры.	Отсутствует сетевое электропитание. Неисправна лампа HL1.	Проверить наличие напряжения в цепи питания и подключение шнура питания. Проверить целостность лампы HL1	Подать сетевое электрическое напряжение. При обнаружении обрыва цепи - устранить. Заменить лампу HL1.
2. При нажатии кнопки «Пуск» валки не вращаются, машина не включается	Нажата кнопка аварийного останова SB1. Неисправность элементов: кнопок пуск SB2 или стоп SB3; контактора KM1 или выключателя SQ1. Неисправен двигатель M1.	Проверить работу кнопки SB1. Проверить работу элементов: SB2, SB3, KM1, SQ1. Проверить работоспособность двигателя M1.	Нажать и повернуть колпачок кнопки SB1. Неисправный элемент заменить. Заменить двигатель M1.

10 УТИЛИЗАЦИЯ МАШИНЫ

При разборке и/или утилизации машины необходимо помнить о том, что узлы и детали, из которых состоит оборудование, не представляют какую-либо опасность для окружающей среды. В целях упрощения процесса утилизации материалов необходимо разделить электрические, термопластические и металлические компоненты машины.

11 СВИДЕТЕЛЬСТВО О ПРИЕМКЕ

Тестораскаточная машина ТРМ-320, ТРМ-420, ТРМ-520 (нужное подчеркнуть), заводской номер _____ соответствует ТУ 28.93.17-043-01439034-2017 и признана годной для эксплуатации.

Дата выпуска _____

личные подписи (оттиски личных клейм) должностных лиц предприятия, ответственных за приемку изделия

12 СВИДЕТЕЛЬСТВО ОБ УПАКОВКЕ

Тестораскаточная машина ТРМ-320, ТРМ-420, ТРМ-520 (нужное подчеркнуть), упакована ООО «Торговая механика» согласно требованиям, предусмотренным конструкторской документацией.

Дата упаковки _____ М. П.

Упаковку произвел _____

подпись

Изделие после упаковки принял _____

подпись

13 ГАРАНТИЙНЫЕ ОБЯЗАТЕЛЬСТВА

Изготовитель гарантирует нормальную работу изделия в течение 12 месяцев со дня продажи при условии соблюдения правил пользования, изложенных в настоящем руководстве.

В течение гарантийного срока предприятие-изготовитель гарантирует безвозмездное устранение выявленных дефектов изготовления и замену вышедших из строя составных частей машины тестораскаточной, произошедших не по вине потребителя, при соблюдении потребителем условий транспортирования, хранения и эксплуатации оборудования.

Время нахождения машины тестораскаточной в ремонте в гарантийный срок не включается.

В случае невозможности устранения на месте выявленных дефектов предприятие-изготовитель обязуется заменить дефектную машину тестораскаточную.

Все детали, узлы и комплектующие изделия, вышедшие из строя в период гарантийного срока эксплуатации, должны быть возвращены заводу-изготовителю для детального анализа причины выхода из строя и своевременного принятия мер для их исключения.

Рекламация рассматривается только в случае поступления отказавшего узла, детали или комплектующего изделия с указанием номера изделия, срока изготовления и установки, копии договора с обслуживающей специализированной организацией, имеющей лицензию, и копию удостоверения механика, обслуживавшего оборудование.

На светосигнальную арматуру гарантия не распространяется.

Гарантия не распространяется на случаи, когда машина вышла из строя по вине потребителя в результате несоблюдения требований, указанных в настоящем Руководстве.

Гарантийные обязательства не действуют в следующих случаях:

- при наличии в оборудовании механических повреждений;
- при использовании оборудования в целях, непредусмотренных настоящим Руководством;
- при повреждениях, возникших из-за несоблюдения правил монтажа, установки, настройки и эксплуатации оборудования;
- при нарушении правил проведения, или не проведении технического обслуживания, предусмотренного руководством по эксплуатации (паспортом) на оборудование;
- при повреждениях, вызванных умышленными или ошибочными действиями потребителя, либо небрежным обращением с оборудованием;
- при повреждениях, вызванных обстоятельствами непреодолимой силы (стихия, пожар, молния, и т. п.);
- при повреждениях, вызванных попаданием внутрь оборудования посторонних предметов, жидкостей, насекомых, грызунов;

- при повреждениях, вызванных доработкой оборудования, внесением в его конструкцию изменений или проведением самостоятельного ремонта;
- при повреждениях оборудования вследствие неправильной транспортировки и/или хранения;
- при повреждениях, вызванных использованием нестандартных (неоригинальных) расходных материалов и комплектующих частей;
- при повреждениях, вызванных превышением допустимых значений питающего напряжения на входах оборудования, или использованием источников питания, не удовлетворяющим требованиям, которые описаны в настоящем руководстве по эксплуатации.

Обмен и возврат изделия надлежащего качества осуществляется в течение 15 дней со дня приобретения только при соблюдении следующих требований:

- наличие руководства по эксплуатации,
- наличие платежного документа;
- изделие должно иметь чистый внешний вид, без механических повреждений и укомплектовано в соответствии с комплектом поставки;
- не производился ремонт.

Гарантийный срок хранения — 6 месяцев со дня изготовления.

По всем вопросам гарантийного и послегарантийного ремонта, а также технического обслуживания оборудования, Вы можете обращаться в ближайшие авторизованные сервисные центры, адреса которых находятся на сайте нашей компании, в разделе СЕРВИС.

14 СВЕДЕНИЯ О РЕКЛАМАЦИЯХ

Рекламации предприятию-изготовителю предъявляются потребителем в порядке и сроки, предусмотренные Федеральным законом «О защите прав потребителей» от 09.01.1996 г. с изменениями и дополнениями от 17.12.1999, 30.12.2001, 22.08.2004, 02.10.2004, 21.12.2004, 27.07.2006, 16.10.2006, 25.11.2006, 25.10.2007, 23.07.2008, 02.06.1993, 09.01.1996, 17.12.1999, 30.12.2001, 22.08, 02.11, 21.12.2004, 27.07, 16.10, 25.11.2006, 25.10.2007, 23.07.2008, 03.06, 23.11.2009, 27.06, 18.07.2011, 25.06, 28.07.2012, 02.07, 21.12.2013, 05.05.2014, 13.07.2015, 03.07.2016, 01.05.2017, Гражданским кодексом РФ (части первая от 30.11.1994 г. № 51-ФЗ, вторая от 26.01.1996 г. № 14-ФЗ, третья от 26.11.2001 г. №146-ФЗ, четвертая от 18.12.2006 г. № 230-ФЗ) с изменениями и дополнениями от 26.01, 20.02, 12.08.1996., 24.10.1997, 08.07, 17.12.1999., 16.04, 15.05, 26.11.2001., 21.03, 14.11, 26.11. 2002., 10.01, 26.03, 11.11, 23.12.2003, 29.06, 29.07, 02.12, 29.12, 30.12.2004, 21.03, 09.05, 02.07, 18.07, 21.07.2005, 03.01, 10.01, 02.02, 03.06, 30.06, 27.07, 03.10, 04.12, 18.12, 29.12, 30.12.2006, 26.01, 05.02, 20.04, 26.06, 19.07, 24.07, 02.10, 25.10, 04.11, 29.11, 01.12, 06.12.2007 г., 24.04, 29.04, 13.05, 30.06, 14.07, 22.07, 23.07, 08.07, 08.11, 25.12, 30.12.2008 г., 09.02.2009, 21.02, 24.02, 08.05, 27.07, 04.10.2010, 07.02, 06.04, 18.07, 19.07, 19.10, 21.11, 28.11, 30.11, 06.12, 08.12.2011, 05.06, 14.06, 02.10, 03.12, 29.12, 30.12.2012, 11.02, 07.05, 28.06, 02.07, 23.07, 30.09, 02.11, 02.12, 21.12, 28.12.2013, 12.03, 05.05, 23.06, 21.07, 22.10, 22.12, 29.12, 31.12.2014, 08.03, 06.04, 23.05, 29.06, 13.07, 28.11, 30.12.2015, 31.01, 15.02, 09.03, 30.03, 23.05, 03.07, 28.12.2016, 07.02, 28.03.2017, а также Постановлением Правительства РФ от 19.01.1998 г. № 55 «Об утверждении Правил продажи отдельных видов товаров, перечня товаров длительного пользования, на которые не распространяются требования покупателя о безвозмездном предоставлении ему на период ремонта или замены аналогичного товара, и перечня непродовольственных товаров надлежащего качества, не подлежащих возврату или обмену на аналогичный товар других размера, формы, габарита, фасона, расцветки или комплектации» с изменениями от 20.10.1998 г., 02.10.1999 г., 06.02.2002 г., 12.07.2003 г., 01.02.2005 г., 08.02, 23.05, 15.12. 2006 г., 27.03.2007 г., 27.01.2009 г., 21.08.2012, 4.10.2012, 05.01.2015, 19.09.2015, 23.12.2015, 27.05.2016, 22.06.2016, 23.12.2016.

Рекламации направлять по адресу: **428020, Чувашская Республика, г. Чебоксары, Базовый проезд, 16А. Тел./факс: (8352) 56-06-26, 56-06-85.**

**"Технические вопросы по работе, обслуживанию и сервису оборудования Abat
Вы можете задать, обратившись в техническую поддержку завода
по горячей линии ООО "Торговая Механика":**

+7 (987) 665-19-26

e-mail: service-tmh@abat.ru

**ТОЛЬКО ТЕХНИЧЕСКАЯ ПОДДЕРЖКА,
ПО ВСЕМ ОСТАЛЬНЫМ ВОПРОСАМ ОБРАЩАЙТЕСЬ В ОТДЕЛ МАРКЕТИНГА:**

+7 (8352) 56-06-85

e-mail: market@abat.ru

15 ХРАНЕНИЕ, ТРАНСПОРТИРОВАНИЕ И СКЛАДИРОВАНИЕ

Хранение машин должно осуществляться в транспортной таре предприятия изготовителя по группе условий хранения 4 (С) по ГОСТ 15150.

Срок хранения не более 12 месяцев.

При сроке хранения свыше 12 месяцев владелец машины обязан произвести переконсервацию изделия по ГОСТ 9.014, а также в случае нарушения целостности упаковки.

Упакованную машину следует транспортировать железнодорожным, речным, автомобильным транспортом в соответствии с действующими правилами перевозки на этих видах транспорта. Морской и другие виды транспорта применяются по особому соглашению.

Условия транспортирования в части воздействия климатических факторов – группа 8 по ГОСТ 15150, в части воздействия механических факторов – С по ГОСТ 23170.

Погрузка и разгрузка машины из транспортных средств должна производиться осторожно, не допуская ударов и толчков.

ВНИМАНИЕ! Допускается складирование упакованных машин по высоте в два яруса для хранения.

16 УЧЕТ ТЕХНИЧЕСКОГО ОБСЛУЖИВАНИЯ В ПЕРИОД ГАРАНТИЙНОГО РЕМОНТА

Таблица 4

Дата	Вид технического обслуживания	Краткое содержание выполненных работ	Наименование организации, выполнившей техническое обслуживание	Должность, фамилия и подпись	
				выполнившего работу	проверившего работу

Корешок талона №1
На гарантийный ремонт машины тестораскаточной ТРМ-320, ТРМ-420, ТРМ-520 (нужное подчеркнуть)

Изъят « ____ » ____ 202 ____ г. Выполнены работы _____

Исполнитель _____
(подпись) _____
Ф.И.О

М.П. _____
(Линия отреза)

Приложение А

ООО «ТОРГОВАЯ МЕХАНИКА»
428020, Чувашская Республика, г. Чебоксары, Базовый проезд,
16А

ТАЛОН № 1 НА ГАРАНТИЙНЫЙ РЕМОНТ

1 Машина тестораскаточная ТРМ-320, ТРМ-420, ТРМ-520
(нужное подчеркнуть), заводской № _____

_____ (месяц, год выпуска)

2 _____
[дата продажи (поставки) изделия продавцом (поставщиком)]

М.П. _____
подпись

3 _____
дата ввода изделия в эксплуатацию

М.П. _____
подпись

Выполнены работы _____

Исполнитель
_____ фамилия, имя, отчество

Владелец
_____ подпись

наименование предприятия, выполнившего ремонт

и его адрес

М.П. _____
должность и подпись руководителя предприятия, выполнившего ремонт

Корешок талона №2
На гарантийный ремонт машины тестораскаточной ТРМ-320, ТРМ-420, ТРМ-520 (нужное подчеркнуть)

Изъят « ____ » ____ 202 ____ г. Выполнены работы _____

Исполнитель _____
(подпись) _____
Ф.И.О

М.П. _____
(Линия отреза)

Приложение А

ООО «ТОРГОВАЯ МЕХАНИКА»
428020, Чувашская Республика, г. Чебоксары, Базовый проезд,
16А

ТАЛОН № 2 НА ГАРАНТИЙНЫЙ РЕМОНТ

1 Машина тестораскаточная ТРМ-320, ТРМ-420, ТРМ-520
(нужное подчеркнуть), заводской № _____

_____ (месяц, год выпуска)

2 _____
[дата продажи (поставки) изделия продавцом (поставщиком)]

М.П. _____
подпись

3 _____
дата ввода изделия в эксплуатацию

М.П. _____
подпись

Выполнены работы _____

Исполнитель

Владелец

_____ фамилия, имя, отчество

_____ подпись

наименование предприятия, выполнившего ремонт

и его адрес

М.П.

_____ должность и подпись руководителя предприятия, выполнившего ремонт

Корешок талона №3
На гарантийный ремонт машины тестораскаточной ТРМ-320, ТРМ-420, ТРМ-520 (нужное подчеркнуть)

Изъят « ____ » ____ 202 ____ г. Выполнены работы _____

Исполнитель _____
(подпись) _____
Ф.И.О

М.П. _____
(Линия отреза)

Приложение А

ООО «ТОРГОВАЯ МЕХАНИКА»
428020, Чувашская Республика, г. Чебоксары, Базовый проезд,
16А

ТАЛОН № 3 НА ГАРАНТИЙНЫЙ РЕМОНТ

1 Машина тестораскаточная ТРМ-320, ТРМ-420, ТРМ-520
(нужное подчеркнуть), заводской № _____

_____ (месяц, год выпуска)

2 _____
[дата продажи (поставки) изделия продавцом (поставщиком)]

М.П. _____
подпись

3 _____
дата ввода изделия в эксплуатацию

М.П. _____
подпись

Выполнены работы _____

Исполнитель

Владелец

_____ фамилия, имя, отчество

_____ подпись

наименование предприятия, выполнившего ремонт

и его адрес

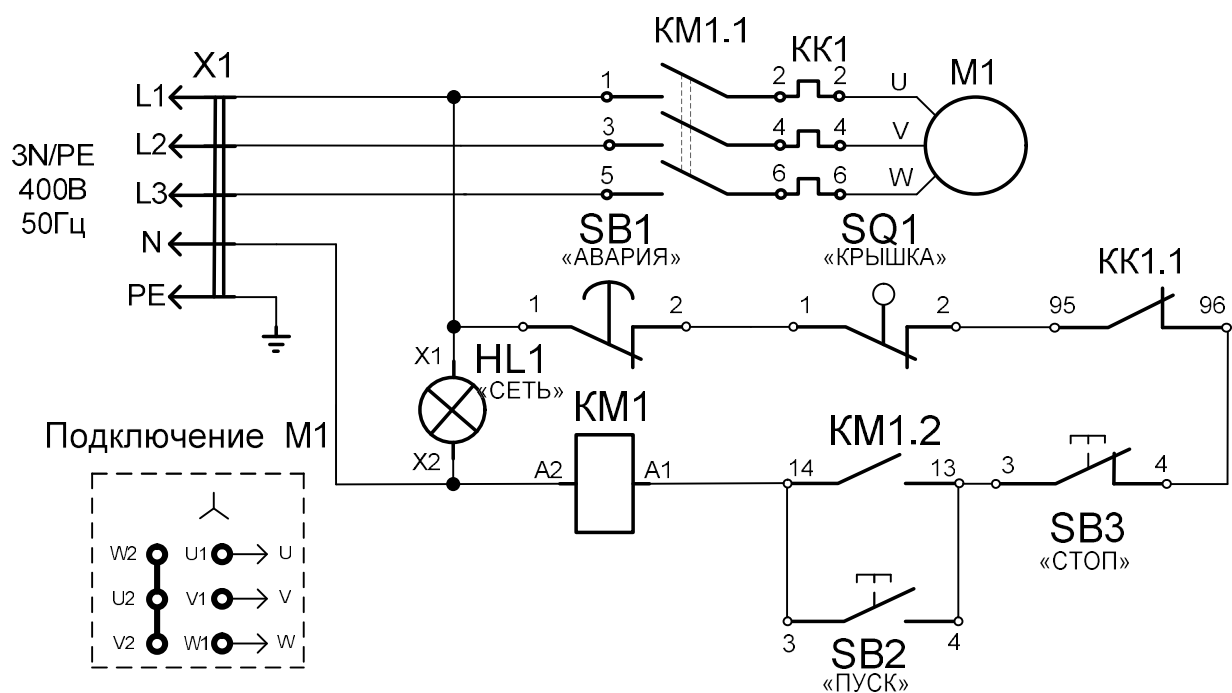
М.П.

_____ должность и подпись руководителя предприятия, выполнившего ремонт

Приложение Б

Схема электрическая принципиальная

ТРМ-320, ТРМ-420, ТРМ-520



Поз.	Наименование	Кол.	Код заказа
HL1	Лампа XB7EV03MP LED 230В	1	12000061885
KM1	Контактор NC6-0910 230В 50Гц 1Н.О.	1	12000061051
KK1	Реле NR2-11.5 1,6-2,5 (CHINT) тепловое	1	12000070450
SB1	Кнопка SHN XB7 ES 545P	1	12000060716
SB2	Кнопка SHN XB5 AA31	1	12000060158
SB3	Кнопка SHN XB5 AA42	1	12000061883
SQ1	Микропереключатель KW1-103-6	1	12000061889
M1	Электродвигатель AIP71B6 Y2 0,55 кВт	1	12000061812
X1	Шнур питания КГН 5x1,5	1	89000026307